

**Plan de Prévention
des Risques d'inondation**

Vallée du Loing
"Agglomération Montargoise et Loing Aval"

Carte de l'aléa de référence

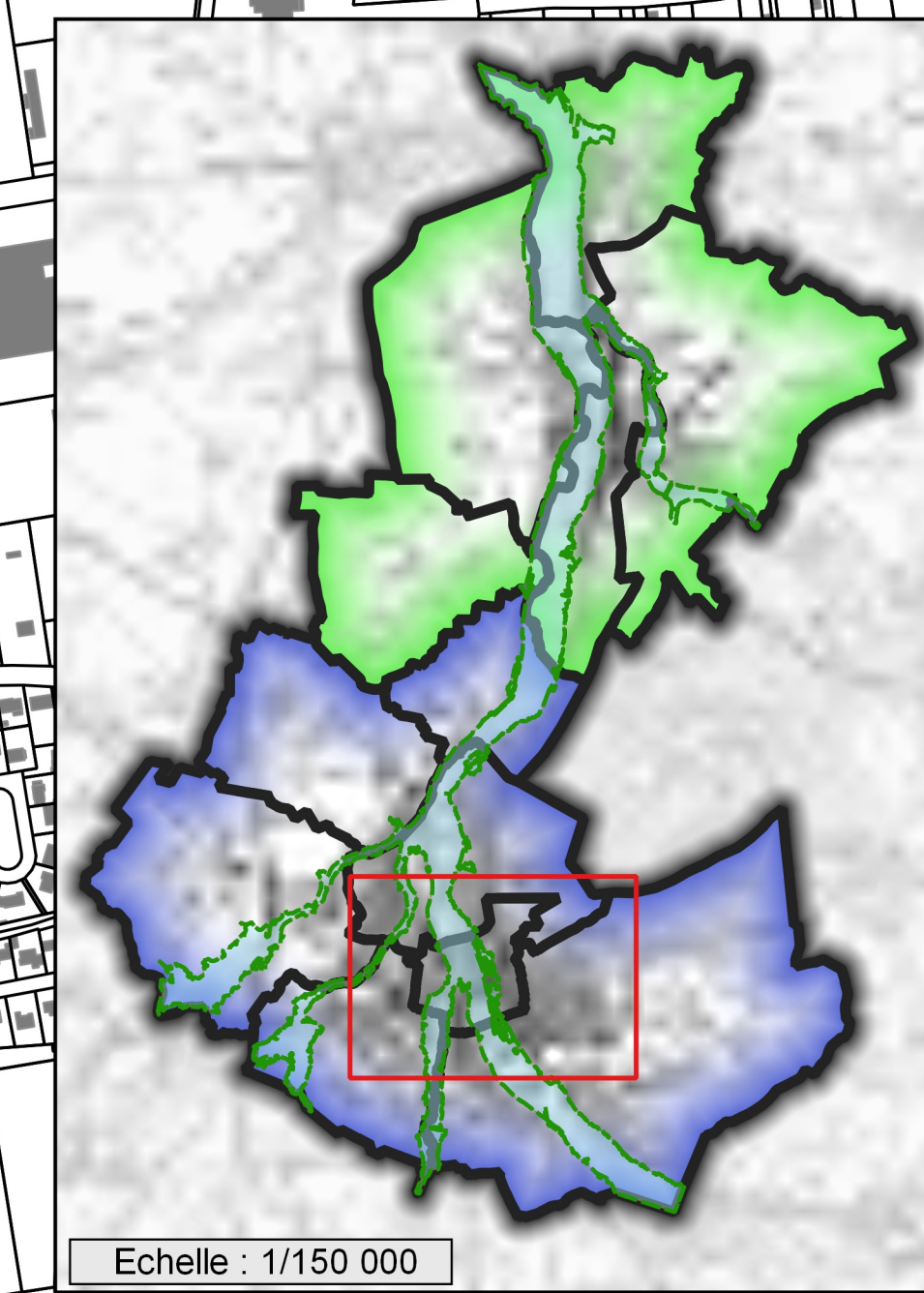
Commune de :

Montargis

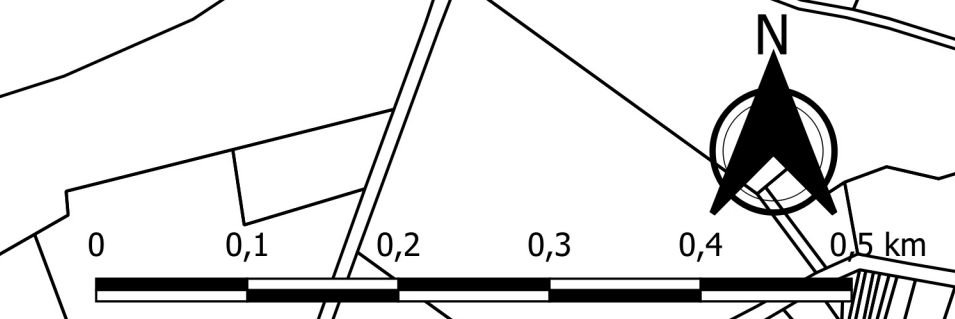
Echelle : 1/5 000

Réalisation : DDT du Loiret / SLRT - PRC
Données : DRIEE Idr / CEREMA / DDT du Loiret
Fonds de plan : DGFIP

13 AVRIL 2022



Echelle : 1/150 000



Aléas

Faible (Fa)	Modéré (Mo)	Fort (F)	Très Fort (TF)
-------------	-------------	----------	----------------

Éléments de repérage

Limites de communes	Parcellaire DGI	Périmètre du PPRI
CA Montargoise et Rives du Loing (A.M.E.)	Bâti DGI	