

Dossier de demande d'autorisation environnementale

Projet de démantèlement de batteries lithium sur le
site de Bazoches-les-Gallerandes (45)

PJ2 : Eléments graphiques



Rapport n°A110292/B – Octobre 2021

Plan de masse au 1/200^{ème}

-> objet de la Pièce spécifique n°48

Zones de travail et flux

Schéma des flux internes

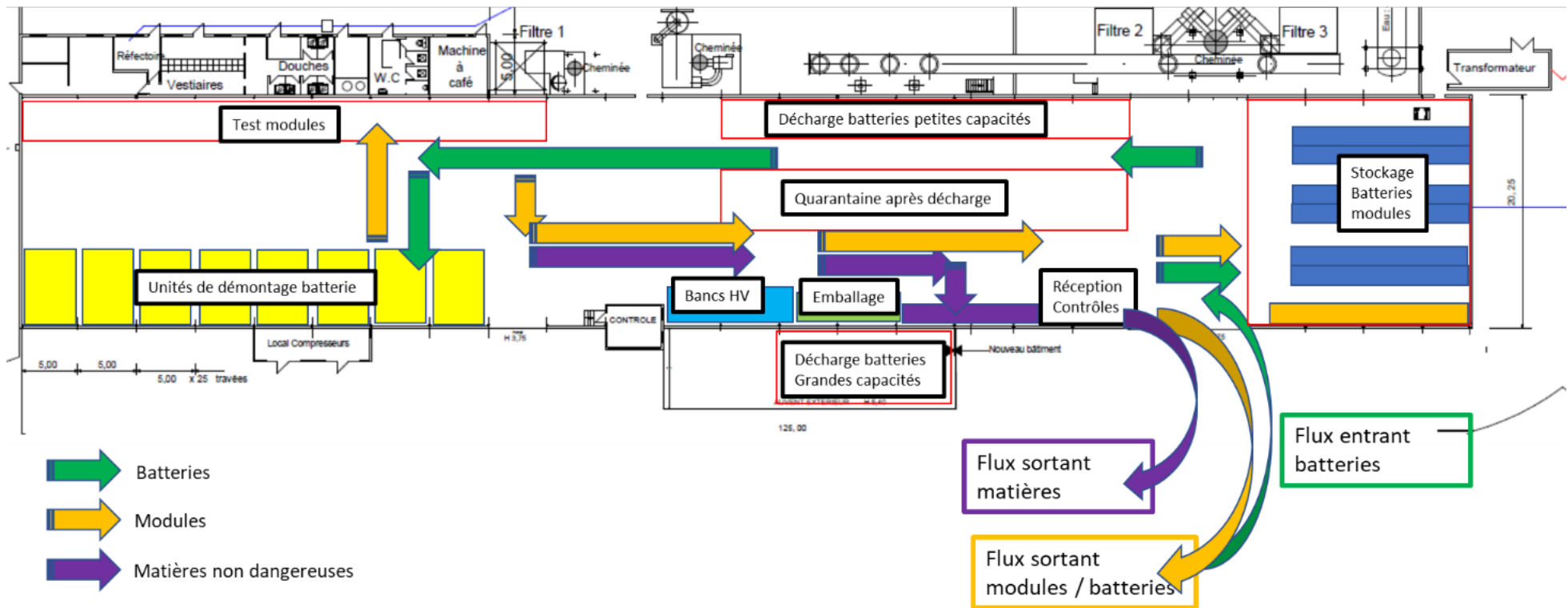


Schéma des flux (configuration stockage 20t)

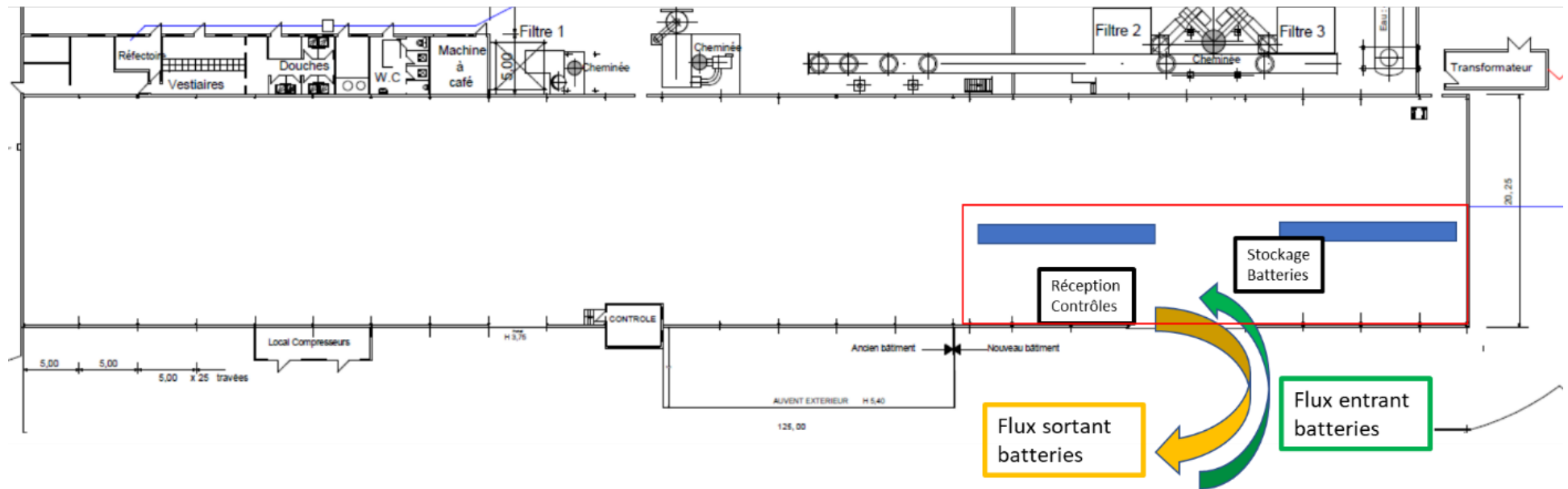
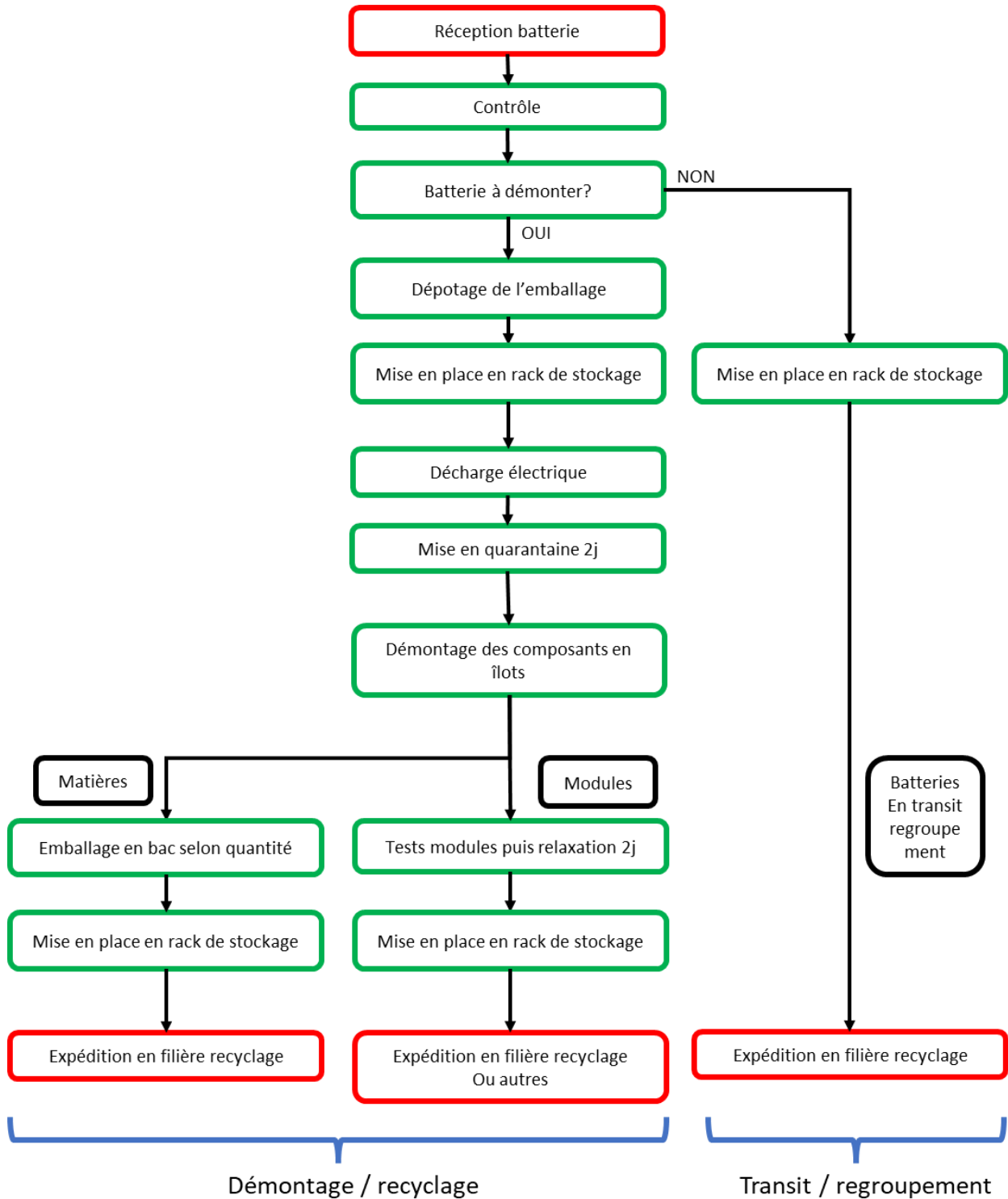


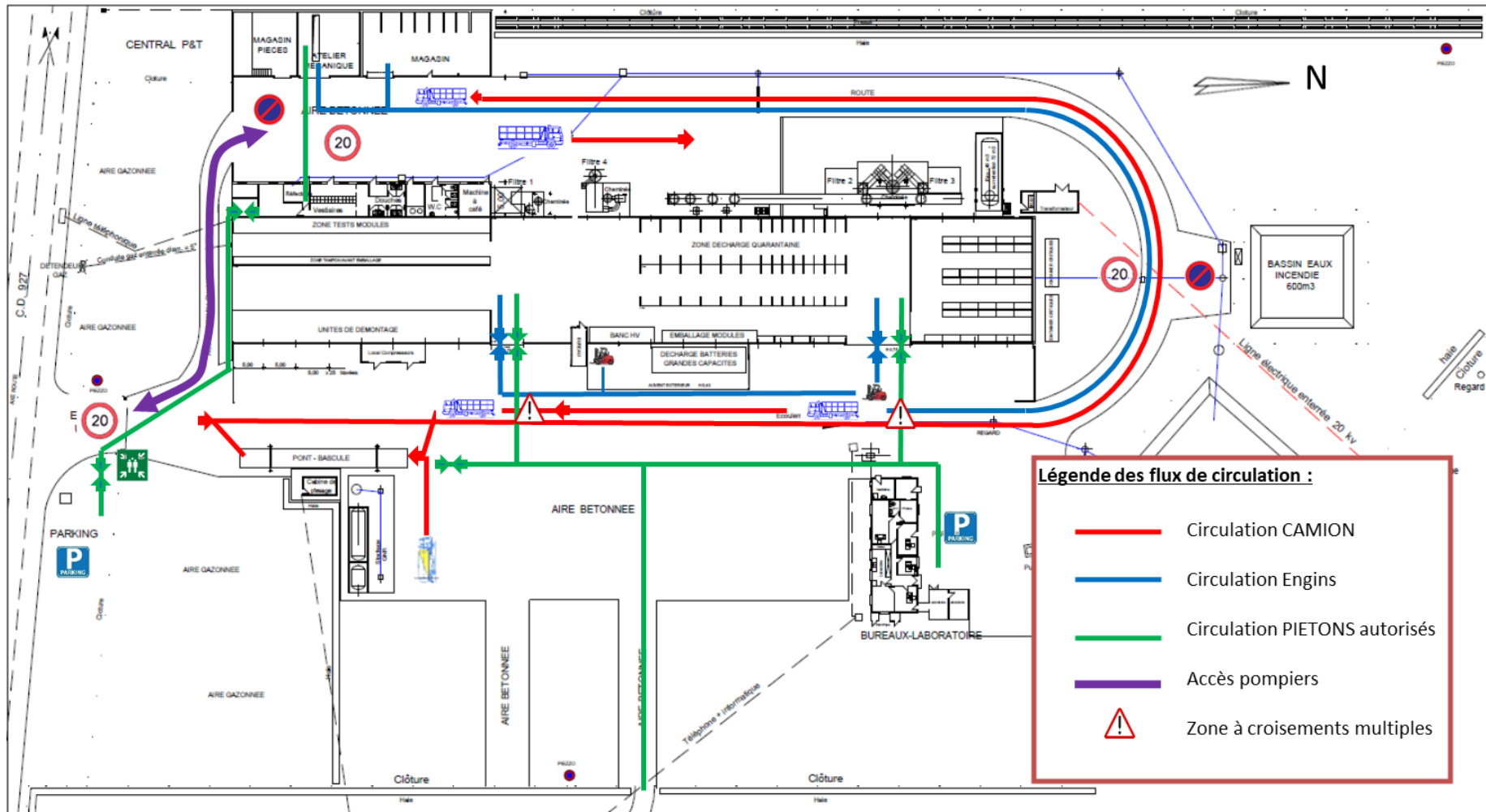
Schéma de process

Logigramme process activité site B1

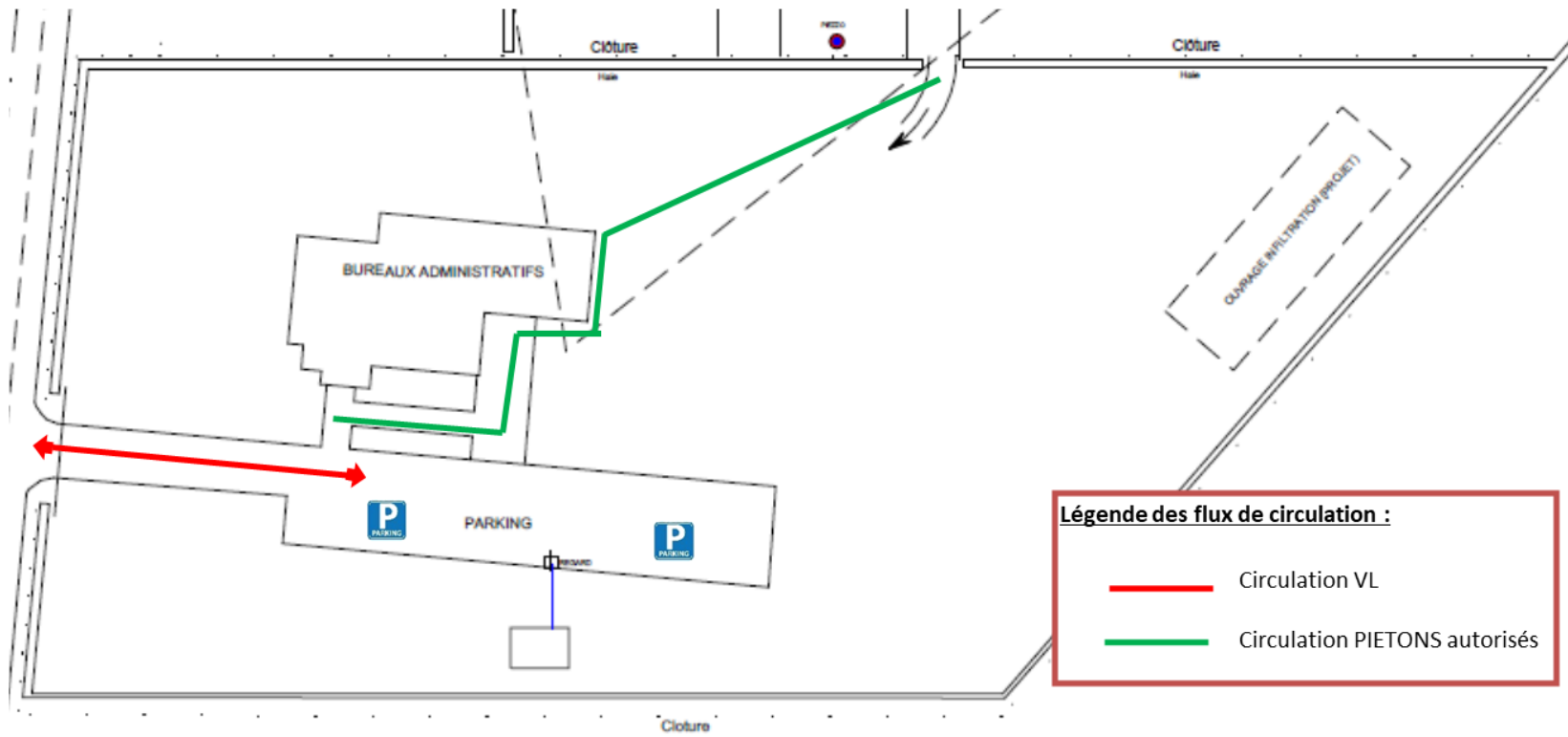


Plan de circulation du site B1



Plan de circulation - STCM site B1



Plan de circulation



Légende des flux de circulation :

-  Circulation VL
-  Circulation PIETONS autorisés